

大阪工業大学紀要

# 「投稿のしおり」

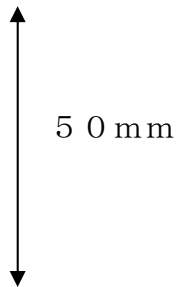
[注意]

第59巻第1号（2014年9月発行）から冊子体での発行は行わず、電子版で発行することになりました。

掲載された論文は、図書館ホームページのWebOPACで検索・閲覧することができます。

大阪工業大学紀要委員会

2014年7月



50 mm

紀要原稿の表題見本（16ポイントMS明朝）\*

工大 太郎・大宮 二郎・旭区 三郎\*\*（12ポイントMS明朝）

工学部 電子情報通信工学科（11ポイントMS明朝）  
（20××年○月○×日受理）（11ポイントMS明朝）

English Title of Memoirs（12 point Century）  
by  
Taro KODAI, Jiro OHMIYA, Saburo ASAHIKU,（12 point Century）  
Department of Electronics, Information and Communication Engineering,  
Faculty of Engineering（10point Century）

**Abstract（11point Times New Roman , bold）**

It is mankind's eternal wish that every- thing can be made automatically by speaking to the computer. But in the case of the schematic input, it is very difficult to design the hardware by means of voice communication. Recently, according to the development of hardware description language and voice recognition software, hardware design may be able to be performed easily by voice communication. Then we develop a Voice Recognition Application Program (VRAP) and a graphical user interface (GUI) to develop easily the hardware design system of VHDL by means of voice communication . Furthermore, we adopt a reverse description method for the effective design and propose the effective design method for combinational circuit and sequential circuit. (10 point Times New Roman)

←→  
20mm

←→  
20mm

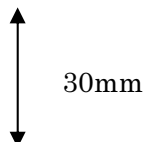
キーワード；ハードウェア設計，音声コミュニケーション，ハードウェア記述言語，音声認識，  
逆記述法（10ポイント MS明朝）

**Keyword ;** Hardware Design, Voice Communication, Hardware Description Language, Voice Recognition  
Reverse Description Method.(10 point Times New Roman)

---

\* 2005年電子情報通信学会総合大会で発表（2005年3月25日，大阪大学）（10ポイントMS明朝）

\*\* 大阪工業大学大学院（10ポイントMS明朝）



30mm

## 1. はじめに (11 ポイント MS ゴシック)

このしおりは、大阪工業大学紀要の執筆要領を表記したもので、この頁は投稿原稿の2頁以降の執筆見本も兼ねております。出来るだけこれに準拠して執筆してください。このしおりは Windows での記述を示しておりますが、その他のソフトウェアについても出来るだけこれに準じて記述していただくをお願いします。(10 ポイントMS明朝)

### 1.1 投稿手続き及び留意事項 (10 ポイントMS ゴシック)

#### (1) 投稿にあたって (10 ポイント, MS 明朝)

本紀要に投稿する場合は、投稿規定および本「投稿のしおり」に従ってパソコンソフトで作成した原稿 (オリジナル1部, コピー2部), PDFファイルに変換したデータ (記憶媒体に投稿者氏名を明記) と所定の紀要投稿票を添えて、定められた期日までに図書館事務室へ提出してください。

本しおりは、和文および英文について要領を記載していますが、英文以外の外国語については英文に準じてください。

(2) 第48巻第1号 (2003年10月発行) から掲載論文の全文をインターネットホームページに公開していますので、ご承知おきください。

### 1.2 投稿原稿

本紀要には次の投稿分野があります。投稿の際適宜選択してください。

- (1) 研究論文
- (2) 研究ノート
- (3) 学術調査報告
- (4) 教育成果報告
- (5) その他委員会が認めたもの。

総説, 報告, 翻訳, 資料等

※翻訳は、著作権者 (出版社) から翻訳の許可を得ていること。

### 1.3 原稿整理の順序

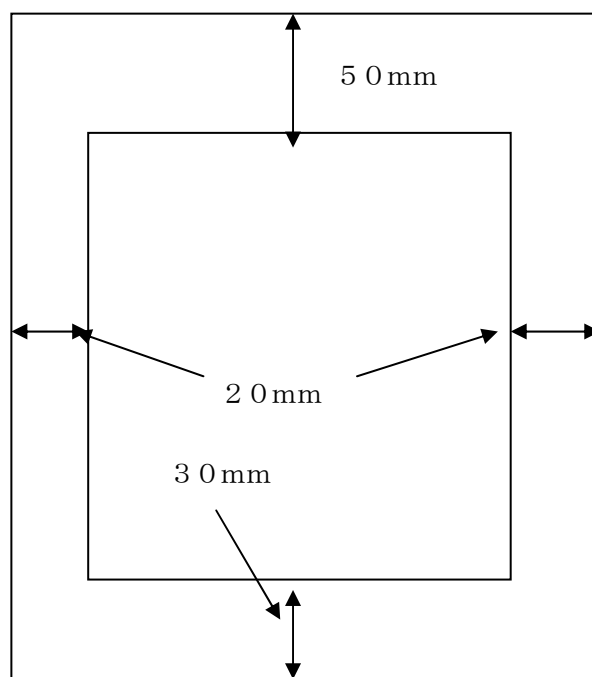
投稿原稿は、次の順序にまとめて「紀要原稿在中」と朱記した封筒に入れて提出してください。

#### (1) 紀要投稿票 (別紙)

図書館事務室で準備しています。図書館ホームページからもダウンロードできます。

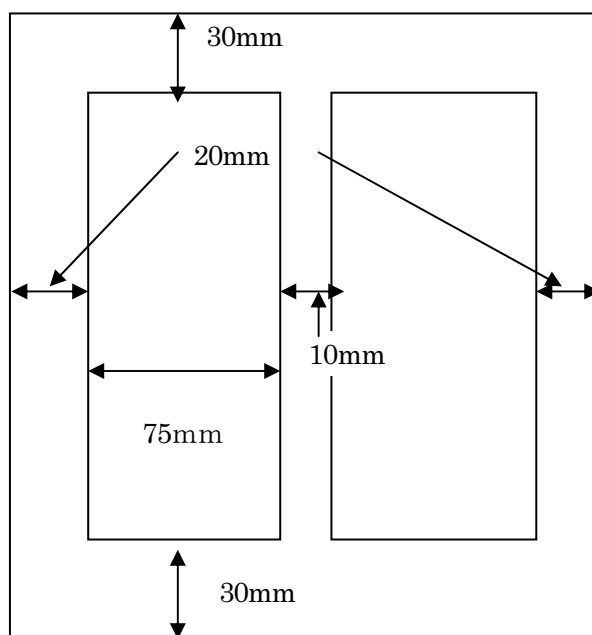
#### (2) 表紙, 英文要旨等

表紙を原稿の第1頁とし、図一1の枠組みによって、表題, 著者名, 所属, 英文要旨 (100~150ワード), 和文, 英文のキーワード (各10件以内) およ



図一1 表紙 (第1頁) の枠組み

Fig.1 Frame of the First Page



図一2 第2頁以降の枠組み

Fig.2 Frame of the 2nd Page and After

び発表機関等を記入してください。

別紙に作成見本を示します。なお、受理日は空白にしておいてください。英文表題中、頭を大文字で書く語は名詞, 形容詞, 副詞, 動詞, 代名詞とし、

その他はすべて小文字とします。英文著者名は、姓を大文字、名は頭を大文字とする他はすべて小文字とします。

表題は出来るだけ簡潔に書き、ヘディング（頁の上欄に載せる題名）を短縮するときは、投稿票にその旨記載してください。

研究場所、研究者が現在の所属と異なるときは、そのことを脚注に記入してください。

### (3) 本文、文献、図表等

本文は第2頁以降とし、図—2の枠組みに沿って作成してください。図表等は適正な場所に挿入してください。参考文献、謝辞、付録は最終頁に入れてください。

## 2. 本文、研究背景その他の記述 (11ポイント MS ゴチック)

### 2-1 研究背景等 (10ポイント MS ゴチック)

本文(10ポイント MS 明朝)は原則として長さ、図表等に制限を設けません。ただし、内容の明確さを失わない限度で、できるだけ簡潔にしてください。紀要委員会で必要と認めるときは、その修正または短縮を求めることがありますので、注意してください。

#### (1) 和文の書き方、使用文字

和文は横書きとし、新仮名遣いによります。ただし、専門分野の必要性に応じた縦書きも認めます。(10ポイント、MS 明朝)。

原稿の枠組みを表—1に示します。

#### (2) 英文の書き方、使用文字

英文も和文の書き方に準じるものとし、見出しは 11 point Times New Roman, bold, 小見出しは 10 point Times New Roman, bold, 本文は 10 point Times New Roman とします。

#### (3) パソコンソフトによる原稿作成

原稿は原則としてパソコンソフト（ワープロを含む）により、図—2に示す枠組みに沿って、本しおりの例のように作成してください。英文についてもこれを準用します。

#### (4) 句読点について

句読点はコンマ（,）およびピリオド（.）を用いることとしますが、投稿者の所属する学会の表記方法に沿って（,）（.）も可とします。同一の原稿内では統一してください。ただし、縦書きの場合は（,）（.）を用います。

### (5) 数式等の表現

数式等は2行分をとって、パソコンの数式ソフトを用いてください。なお、文中に式を挿入される場合には、分数は  $(a/b)$ 、指数は  $\exp(a/b)$  のように1行に納めてください。

表—1 原稿の枠組み

Table 1 Frame of Articles

(10Point Times New Roman)

用紙サイズ ; A4
文字の大きさ, 余白 ; 各指定どおり
行数 ; 45
段数 ; 表紙は1段、本文は2段組。 ただし、本文は図や表等の体裁によって1段も可とします。

## 3. 図、表、写真等

### 3.1 パソコンソフトによる図、表、写真等の作成

#### (1) 図表等の作成

図表等の作成についても、パソコンソフトにより、作成していただき、適正な場所に挿入してください。図表等は、図—1、表—1のようになりますが、国際化時代に対応して Fig. 1, Table 1 のように英文でも表記してください。図表等内の文字もなるべく英文で表示してください。

英文原稿の場合は、Fig. 1, Table 1 のように表記し、和文での説明は不要です。

#### (2) 図表等の大きさ

図表等の大きさは、横幅が 75mm 以下または 160mm 以下の2種類とし、どちらかを選択してください。

## 4. 引用、脚注

(1) 文献の引用は上付きで<sup>3)</sup> のように書き、すべて通し番号を用い本文の最後にまとめてください。

(2) 引用文献の書き方は原則として、著者、誌名、巻、号、頁、年月の順とし、図書の引用もこれに準じてください。

(3) 投稿者が所属する学会の表記方法に沿うことも可とします。ただし、同一の原稿内では統一してください。

## 5. その他

### (1) 著者校正について

採択後に原稿を訂正する必要がある場合は、訂

正箇所を委員長に報告したうえで、所定の期日までに訂正原稿を提出してください。訂正は誤字・脱字、体裁のみとし、大幅な変更（文章の加除、内容の変更）は原則認めません。

（２）別刷りについて

別刷りは著者の希望により 30 部を上限に作成することができます。それ以上必要な場合、費用は著者負担とします。

（３）論文の配列

掲載する論文の配列は受理の順とします。ただし、内容の関連によっては一部変更することがあります。

## 6. むすび

本文では、大阪工業大学紀要の執筆要領をまとめました。時代のすう勢に従い第 51 巻第 1 号から様式を B5 判から A4 判 2 段組に変更、第 59 巻第 1 号からは冊子体の発行は行わず、電子版で発行することになりました。このことをあらかじめご承知のうえ投稿くださいますようお願いいたします。

**謝辞** 本しおりの改定に当たり有益なご協議をいただきました紀要委員会の皆様に謝意を表します。

### 参考文献

- 1) 工大太郎『大阪工業大学紀要投稿規定，大阪工業大学部内規定』，中央公論社，2013，41 頁。
- 2) 旭区三郎「音声コミュニケーションによるハードウェア設計システム」，電子情報通信学会論文誌，第 25 巻 2 号，2011，597～605 頁。
- 3) 日本図書館協会目録委員会，日本目録規則 1995 年版第 5 章の改訂について，<http://www.jla.or.jp/mokuroku/5update.html>，（閲覧日：2010 年 12 月 3 日）。
- 4) C. Schmandt, *Voice Communication with Computer*, Van Nostrand Reinhold, 2010, pp.123～156.
- 5) T. Kodai, and S. Asahi, “Hardware design system with voice communication”, *Journal of Science*, vol. E85-A, No.12, 2012, pp.15～16.
- 6) F. Landman, <http://www.abc.org/asp/blog/> (accessed 2013-12-13)